

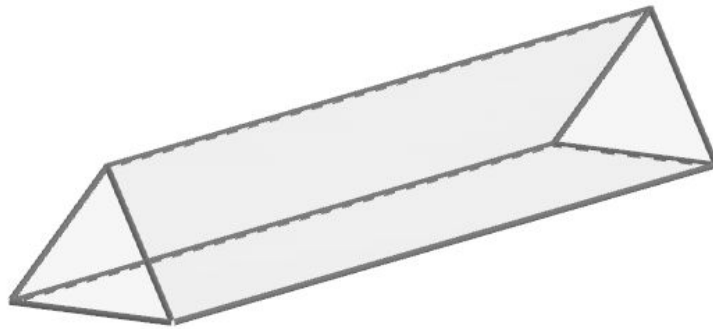
Construção do Caleidoscópio

Caleidoscópio - MATERIAL

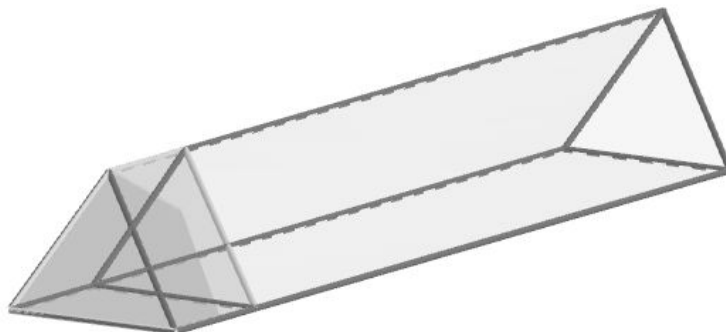
- 3 régua de 30 cm, de acrílico transparente
- papel alumínio
- fita adesiva transparente
- plástico transparente
- miçangas coloridas
- cartolina, papel crepom colorido e adesivos para decoração
- tesoura sem ponta
- cola branca
- pincéis
- tinta acrílica ou guache de várias cores

Procedimentos

Passo 1: Junte as três régua formando um prisma de base triangular e prenda-as com fita adesiva transparente.

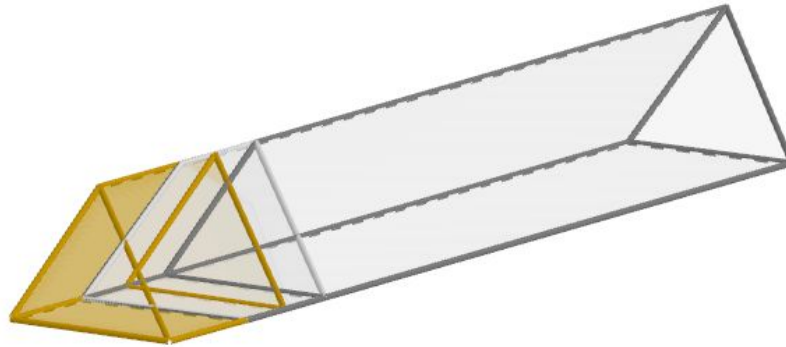


Passo 2: Passe filme plástico transparente num dos lados, para cobrir o fundo. Prenda-o no corpo do instrumento com fita adesiva.

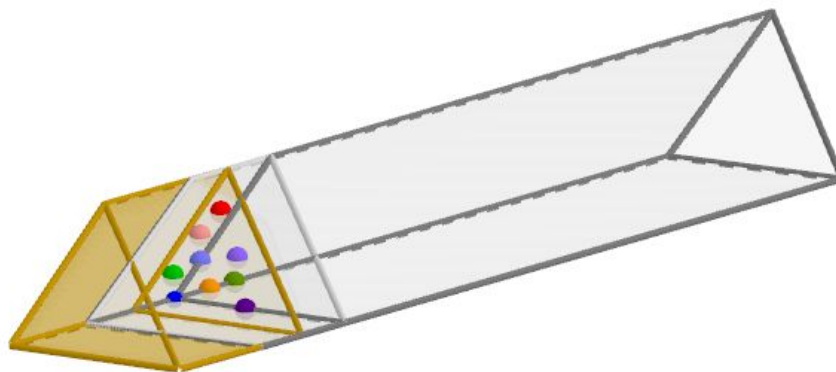


Passo 3: Com um pedaço de cartolina, crie o compartimento onde ficarão as pecinhas coloridas sobre o filme plástico transparente. Para segurar as

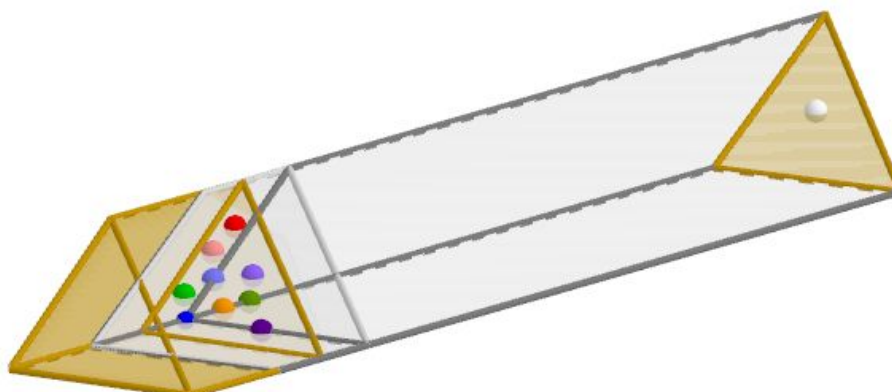
pecinhas, faça uma aba no prisma de cartolina. Recorte o papel e prenda-o no instrumento com fita adesiva, deixando uma borda de 1 cm para fora.



Passo 4: Coloque as pecinhas coloridas no compartimento. Elas não podem espalhar-se pelo corpo do instrumento. Passe o filme plástico para prender as pecinhas no compartimento.



Passo 5: Na extremidade oposta, encaixe outro pedaço de cartolina, triangular como o prisma, com um furinho no meio (é por ele que você vai olhar dentro do caleidoscópio).



Passo 6: Encape o instrumento com papel alumínio. Não feche nenhuma das extremidades.

Passo 7: Decore o caleidoscópio como desejar. Cuidado para não fechar as extremidades. Está pronto!