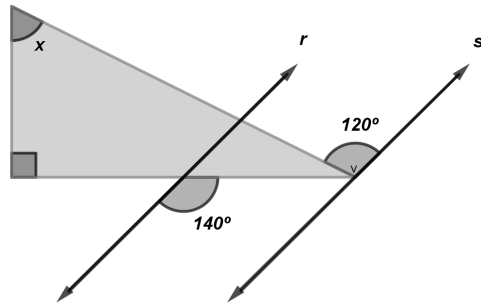


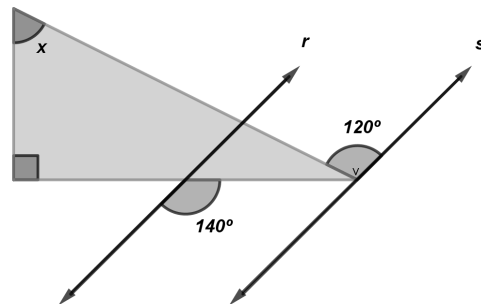
Observe a figura abaixo, sabendo que as retas r e s são paralelas, e utilizando a propriedade da soma dos ângulos internos de um triângulo e as relações entre ângulos formados por retas paralelas cortadas por transversais, determine a medida do ângulo representado por x :

- a) 100°
- b) 70°
- c) 30°
- d) 60°



Observe a figura abaixo, sabendo que as retas r e s são paralelas, e utilizando a propriedade da soma dos ângulos internos de um triângulo e as relações entre ângulos formados por retas paralelas cortadas por transversais, determine a medida do ângulo representado por x :

- a) 100°
- b) 70°
- c) 30°
- d) 60°



Observe a figura abaixo, sabendo que as retas r e s são paralelas, e utilizando a propriedade da soma dos ângulos internos de um triângulo e as relações entre ângulos formados por retas paralelas cortadas por transversais, determine a medida do ângulo representado por x :

- a) 100°
- b) 70°
- c) 30°
- d) 60°

