

Atividade principal - MAT6_27GEO03

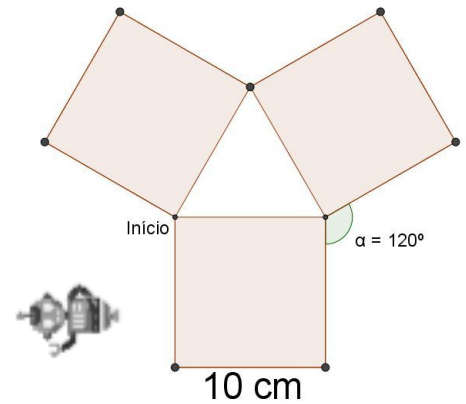
O meu robô entende apenas os seguintes comandos:

parafrente __ , faz o robô caminhar determinados centímetros para frente

paradireita __ , faz o robô girar determinados graus para a direita

paraesquerda __ , faz o robô girar determinados graus para a esquerda

Como posso orientá-lo para desenhar a figura a seguir?



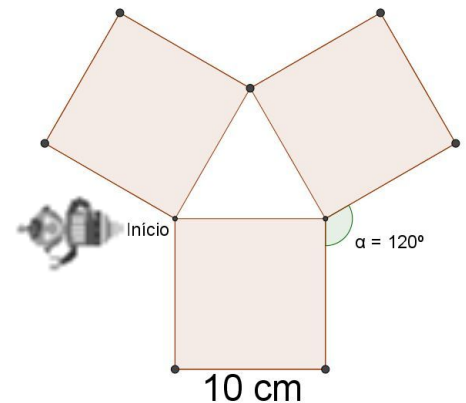
O meu robô entende apenas os seguintes comandos:

parafrente __ , faz o robô caminhar determinados centímetros para frente

paradireita __ , faz o robô girar determinados graus para a direita

paraesquerda __ , faz o robô girar determinados graus para a esquerda

Como posso orientá-lo para desenhar a figura a seguir?



O meu robô entende apenas os seguintes comandos:

parafrente __ , faz o robô caminhar determinados centímetros para frente

paradireita __ , faz o robô girar determinados graus para a direita

paraesquerda __ , faz o robô girar determinados graus para a esquerda

Como posso orientá-lo para desenhar a figura a seguir?

