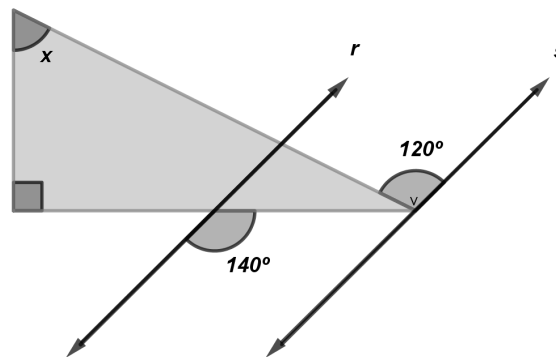


**Resolução Raio X - MAT9\_10GEO04**

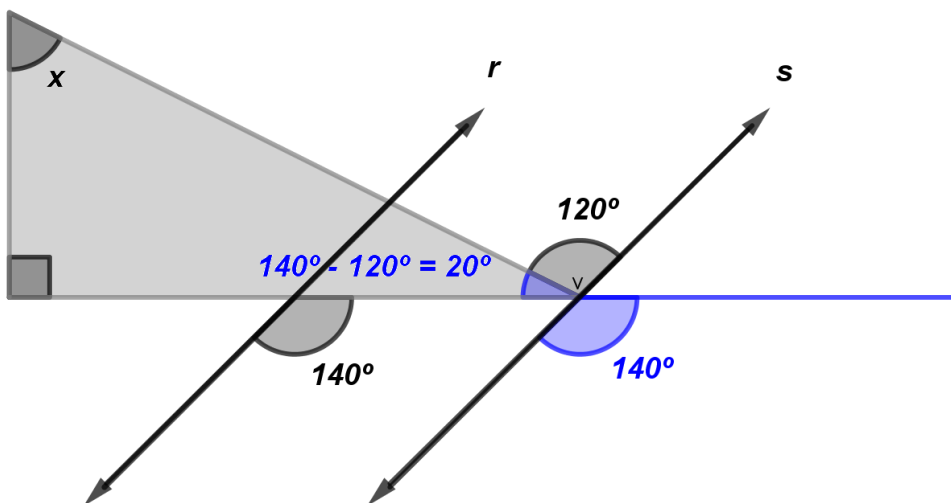
Observe a figura abaixo, sabendo que as retas  $r$  e  $s$  são paralelas, e utilizando a propriedade da soma dos ângulos internos de um triângulo e as relações entre ângulos formados por retas paralelas cortadas por transversais, determine a medida do ângulo representado por  $x$ :

- a)  $100^\circ$
- b)  $70^\circ$**
- c)  $30^\circ$
- d)  $60^\circ$



**Resolução:**

Considerando  $r // s$ , temos que:



Pela propriedade da soma dos ângulos internos de um triângulo, temos que:

$$\begin{aligned}
 x + 90^\circ + 20^\circ &= 180^\circ \\
 x + 110^\circ &= 180^\circ \\
 x &= 180^\circ - 110^\circ \\
 x &= 70^\circ
 \end{aligned}$$