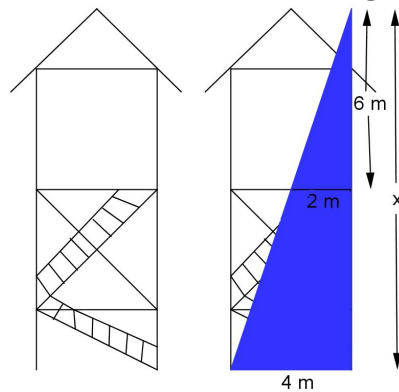
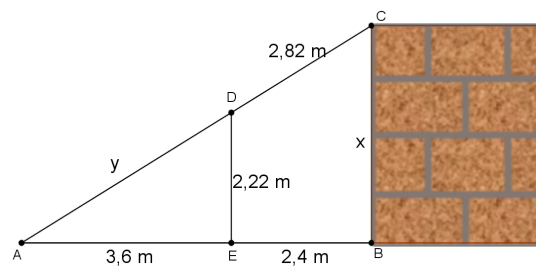


1) Para assegurar a atividade de prevenção, vigilância e detecção de incêndios florestais, foi construída uma torre de vigia em uma região onde frequentemente acontecem queimadas. Para determinar a altura da torre, imaginaram-se dois triângulos retângulos semelhantes, como mostra a figura.



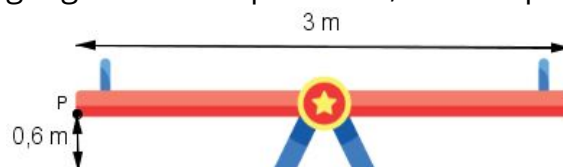
Qual é a altura da torre de vigia?

2) Na casa de Roberta, a escada AC está apoiada em um muro e no chão, a 6 metros de distância do muro. Uma estaca ED de 2,22 metros foi colocada na vertical (paralela ao muro), a 2,4 metros do muro, para reforçar a segurança da escada.



- Justifique a semelhança dos triângulos ABC e AED.
- Determine a altura x do muro.
- Determine o valor de y.

3) [Desafio] Uma gangorra é um brinquedo que consiste em uma tábua que é fixada no seu ponto central a uma determinada altura. A figura a seguir mostra a altura de um ponto P, quando a gangorra está equilibrada, e o comprimento da gangorra.



Partindo do instante da figura abaixo, duas crianças brincam, realizando o movimento de sobe e desce da gangorra.



Sabendo-se que o ponto P deslocou-se ortogonalmente 14,4 m, quantas vezes este ponto subiu?