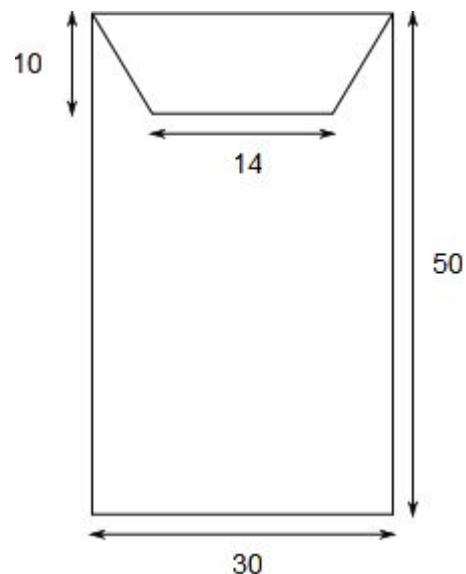
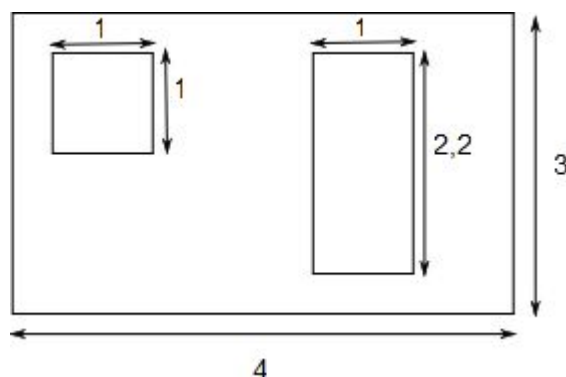


**Atividade 1:** A figura mostra um salão onde ocorre apresentações de uma escola, o trapézio representa o palco onde as elas ocorrem, o restante da área é destinado ao público que assiste aos eventos, sabendo que cabem confortavelmente duas pessoas por metro quadrado quantas pessoas podem ser convidadas para um evento? considere que as medidas estão expressas em metro.



**Atividade 2:** A tira de papel parede tem 1m x 5m, sabendo que a figura abaixo representa um parede com duas janelas, uma retangular e outra quadrada, calcule quantos metros de papel de parede serão necessários para cobrir esta parede e quantas tiras devem ser compradas,



**[ Desafio ] Atividade 3:** Ao ladrilhar uma peça de sua casa com formato de um quadrado de 20 dm x 20 dm, um pedreiro reaproveitou 4 peças de porcelanato que medem 5dm x 5dm, colocando-as em cada um dos cantos da sala, o restante da sala deve ser revestida com ladrilhos decorativos de 1dm x 3dm. Quantos dm<sup>2</sup> serão cobertos por ladrilhos e quantas peças de ladrilhos serão necessários?

