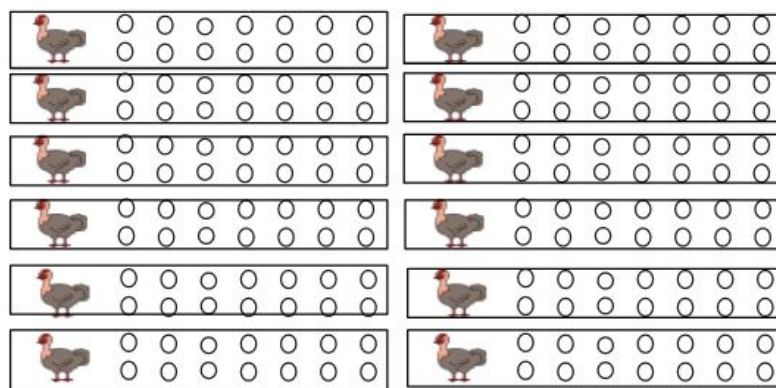
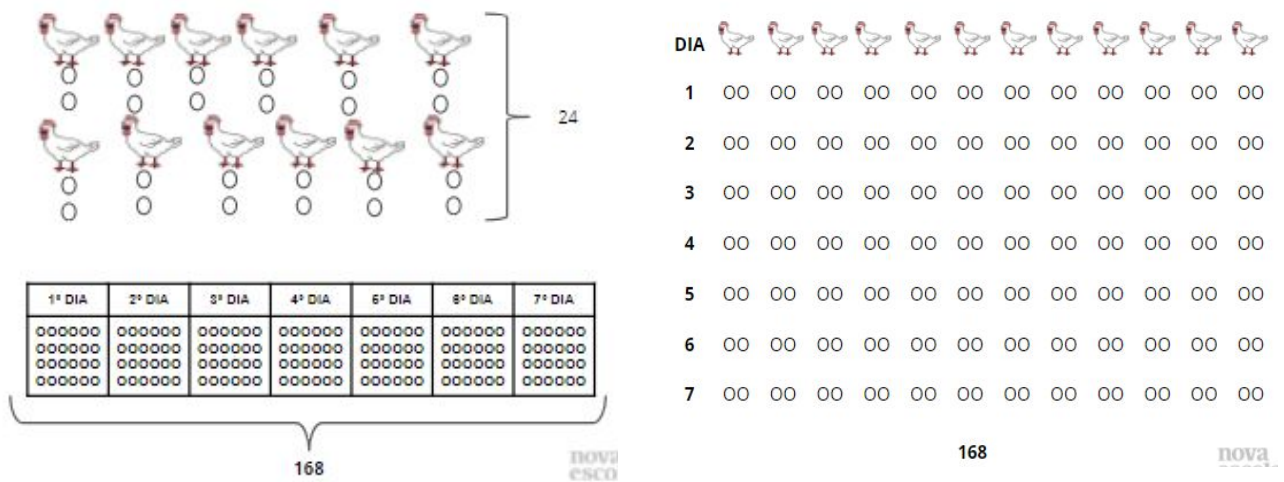


Resolução da Atividade Principal - MAT3_04NUM03

1. NO SÍTIO DE FRANCISCO HÁ 12 GALINHAS. CADA GALINHA BOTA 2 OVOS POR DIA. QUANTOS OVOS ELAS BOTARÃO EM UMA SEMANA?

Possíveis soluções:



$$1 \text{ DIA: } 2 + 2 + 2 + 2 + 2 + 2 + 2 + 2 + 2 + 2 + 2 + 2 = 24$$

$$7 \text{ DIAS: } 24 + 24 + 24 + 24 + 24 + 24 + 24 = \mathbf{168}$$

$$12 \times 2$$

$$10 \times 2 + 2 \times 2$$

$$20 + 4 = 24$$

$$24 \times 7$$

$$20 \times 7 + 4 \times 7$$
$$140 + 28 = \mathbf{168}$$

$$12 \times 2 =$$
$$10 + 2 + 10 + 2 =$$
$$20 + 4 = 24$$

$$24 \times 7 =$$
$$20 + 20 + 20 + 20 + 20 + 20 + 20 + 4 + 4 + 4 + 4 + 4 + 4 + 4 =$$
$$140 + 28 = \mathbf{168}$$

$$1 \text{ GALINHA EM 7 DIAS: } 2 + 2 + 2 + 2 + 2 + 2 + 2 = 14$$

$$12 \text{ GALINHAS EM 7 DIAS:}$$
$$14 + 14 + 14 + 14 + 14 + 14 + 14 + 14 + 14 + 14 + 14 + 14 = \mathbf{168}$$

$$2 \times 7 = 14$$
$$14 \times 12 =$$
$$14 \times 10 = 140$$
$$14 \times 2 = 28$$
$$140 + 28 = \mathbf{168}$$